

# FORESTER



SUBARU



## Technische Daten • Ausstattung

gültig ab 01.01.2024

**2.0i e-BOXER**
**Advantage**
**Swiss Plus**
**Sport**
**Luxury**
**Lineartronic**

Preise siehe separate Preisliste

**Motor**

Hybrid-Technologie e-BOXER

Benzinmotor: 4-Zylinder-Leichtmetall-SUBARU-BOXER (16V)

Zylinder / Nockenwellen

 Zylinderinhalt cm<sup>3</sup>

 Maximale Leistung kW (PS) Drehzahl / min

 Maximales Drehmoment Nm / Drehzahl / min

Elektromotor: Permanentmagnet-Wechselstrom-Synchronmotor

 Maximale Leistung kW / PS

 Maximales Drehmoment Nm

 Batterietyp Lithium-Ionen

 Batterieleistung kW / V / Ah

Variable Ventilsteuerung

 Einspritzung Direkteinspritzung

Elektronisches Gaspedal

**Fahrleistungen / Normverbrauch**

 Beschleunigung 0–100 km/h s

 Höchstgeschwindigkeit km/h

 Treibstoff-Normverbrauch (EC715/2007–2018/1832AP) bleifrei Kombiniert l/100 km

 CO<sub>2</sub>-Emissionen Kombiniert g/km <sup>1)</sup>

 CO<sub>2</sub>-Emissionen aus der Treibstoff- und/oder Strombereitstellung g/km

 Energieeffizienz-Kategorie E

 Emissionsnorm Euro 6d-ISC-FCM
**Antrieb**

4-Rad-Antrieb permanent (SYMMETRICAL AWD)

Lineartronic-Getriebe mit 7-Gang-Manual-Modus (Schaltwippen)

Aktive Kraftverteilung

Elektronische Fahrdynamik-Regelung (Vehicle Dynamics Control)

Berganfahrthilfe (Hill Holder)

X-Modus / Bergabfahrthilfe (Hill Descent Control)

SI-Drive (Subaru Intelligent Drive System), 2 Modi (Intelligent/Sport)

Stopp/Start-System

**Reifen / Felgen**

Leichtmetallfelgen

 Reifendimension 225/60R17 | 225/55R18

Reifen-Reparaturkit

**Gewichte**

 Leergewicht inkl. Fahrer (75 kg) kg

 Gesamtgewicht kg

 Anhängelast (gebremst) kg

 Anhängelast (ungebremst) kg

 Dachlast kg

 Max. zulässige Stützlast kg
**Masse**

 Gesamtlänge mm

 Breite (exkl. Rückspiegel) mm

 Gesamthöhe mm

 Radstand mm

 Spurweite vorne / hinten mm

 Wendekreis m

 Bodenfreiheit mm

 Tankinhalt l

 Gepäckraum l (VDA)

 Gepäckraum, Rücksitzlehnen geklappt l (VDA)

 Die Angaben zu Treibstoffverbrauch und CO<sub>2</sub>-Emissionen wurden auf der Basis des neuen WLTP-Testzyklus ermittelt.

Die Verbrauchsangaben in unseren Verkaufsunterlagen sind europäische Treibstoff-Normverbrauchs-Angaben, die zum Vergleich der Fahrzeuge dienen. In der Praxis können diese je nach Fahrstil, Zuladung, Topografie und Jahreszeit teilweise deutlich abweichen. Wir empfehlen ausserdem den Eco-Drive-Fahrstil zur Schonung der Ressourcen.

Alle angegebenen Preise verstehen sich als Nettopreise und sind unverbindliche Preisempfehlungen inkl. 8,1 % MwSt

Lineartronic = Lineartronic-Getriebe

<sup>1)</sup> Durchschnitt aller in der Schweiz verkauften Neuwagenmodelle (markenübergreifend): 122 g/km  
 Ziel: CO<sub>2</sub> 118 g/km (Zielwert nach neuem Prüfzyklus WLTP)

Serienmässige Ausstattung	FORESTER AWD			
	2.0i e-BOXER			
	Advantage	Swiss Plus	Sport	Luxury
<b>Fahrwerk</b>				
Einzelradaufhängung (vorne, hinten)	•	•	•	•
<b>Sicherheitsausstattung</b>				
Airbags für Fahrer und Beifahrer	•	•	•	•
Airbags seitlich vorne	•	•	•	•
Kopfairbags (curtain airbags) vorne und hinten	•	•	•	•
Knieairbag Fahrer	•	•	•	•
Aktive Kopfstützen (vorne)	•	•	•	•
ABS-Bremsanlage mit elektr. Bremskraftverteilung, Bremsassistent und Brake Override	•	•	•	•
Elektronische Fahrdynamik-Regelung (Vehicle Dynamics Control)	•	•	•	•
3. Bremsleuchte	•	•	•	•
<b>Fahrerassistenz-System EyeSight:</b>				
- Adaptive Abstands- und Geschwindigkeitsregelung / Stauassistent	•	•	•	•
- Spurverlassenswarner mit Lenkeingriff	•	•	•	•
- Spurleitassistent mit Ausrichtung am vorausfahrenden Fahrzeug	•	•	•	•
- Stop & Go-Anfahrassistent	•	•	•	•
- Spurhalteassistent mit aktivem Lenkeingriff bei Gefahr	•	•	•	•
- Spurhalteassistent mit Fahrbahnranderkennung	•	•	•	•
- Aufprallprävention mit Motoreingriff	•	•	•	•
- Notbremssystem mit Kollisionswarner	•	•	•	•
- Autonome Notlenkfunktion	•	•	•	•
Gurtstraffer (vorne/hinten links u. rechts) / Gurtkraftbegrenzer (vorne/hinten links u. rechts)	•	•	•	•
Gurtwarnsystem	•	•	•	•
Isofix-Kindersitzverankerungen	•	•	•	•
Kopfstützen höhenverstellbar (vorne, hinten)	•	•	•	•
Regensensor und Lichteinschaltautomatik	•	•	•	•
Reifendruckkontrolle	•	•	•	•
Rücksitzbank-Warnsystem (Rear Seat Reminder)	•	•	•	•
Rückfahr-Querverkehrwarner	•	•	•	•
Rundumaufprallschutz	•	•	•	•
Sicherheitsgurte (5×3-Punkt-Rollgurte, vorne höhenverstellbar)	•	•	•	•
Sicherheitspedalerie	•	•	•	•
Scheibenbremsen innen belüftet (vorne, hinten)	•	•	•	•
Tagfahrleuchten (LED)	•	•	•	•
Totwinkelwarner	•	•	•	•
Wegfahrsperrung elektronisch	•	•	•	•
<b>Komfortausstattung</b>				
Alu-Look-Pedale	•	•	–	•
Aussentemperaturanzeige	•	•	•	•
Diverse Ablagefächer / Cupholders	•	•	•	•
Elektrische Fensterheber (vorne, hinten)	•	•	•	•
Elektrisch verstellbare, beheizbare und einklappbare Aussenspiegel	•	•	•	•
Fahrersitz verstellbar in Höhe und Neigung	•	•	•	•
Beifahrersitz neigungsverstellbar	•	•	•	•
Fahrer-/Beifahrersitz beheizbar	•	•	•	•
Fondbelüftung von den Fondsitzen aus regelbar	•	•	•	•
Fussheizung (vorne, hinten)	•	•	•	•
Gepäckraumabdeckung	•	•	•	•
Individuell einstellbares Heiz/Frischluf-System	•	•	•	•
Klimaanlage (aut.) inkl. Pollenfilter; separate Bedienung für Fahrer und Beifahrer	•	•	•	•
Lederlenkrad	•	•	•	•
Lenkrad höhen- und längsverstellbar	•	•	•	•
Rückfahrkamera mit Waschdüse (Monitor im Touchscreen)	•	•	•	•
Rücksitzlehnen zweiteilig umklappbar (60/40)	•	•	•	•
Scheibenwischerenteisung	•	•	•	•
Servolenkung, elektrisch	•	•	•	•
Stoffsitze	•	•	•	–
Türscheiben/Heckscheiben-Defroster	•	•	•	•
Wählhebel mit Leder	•	•	•	•
Zentralverriegelung mit Fernbedienung	•	•	•	•
12-Volt-Anschluss (Armaturenbrett, Mittelkonsolenbox, Kofferraum)	•	•	•	•
<b>Bedienung / Armaturen</b>				
Multifunktionsdisplay	•	•	•	•
Digitaluhr	•	•	•	•
Drehzahlmesser	•	•	•	•
Tageskilometerzähler	•	•	•	•

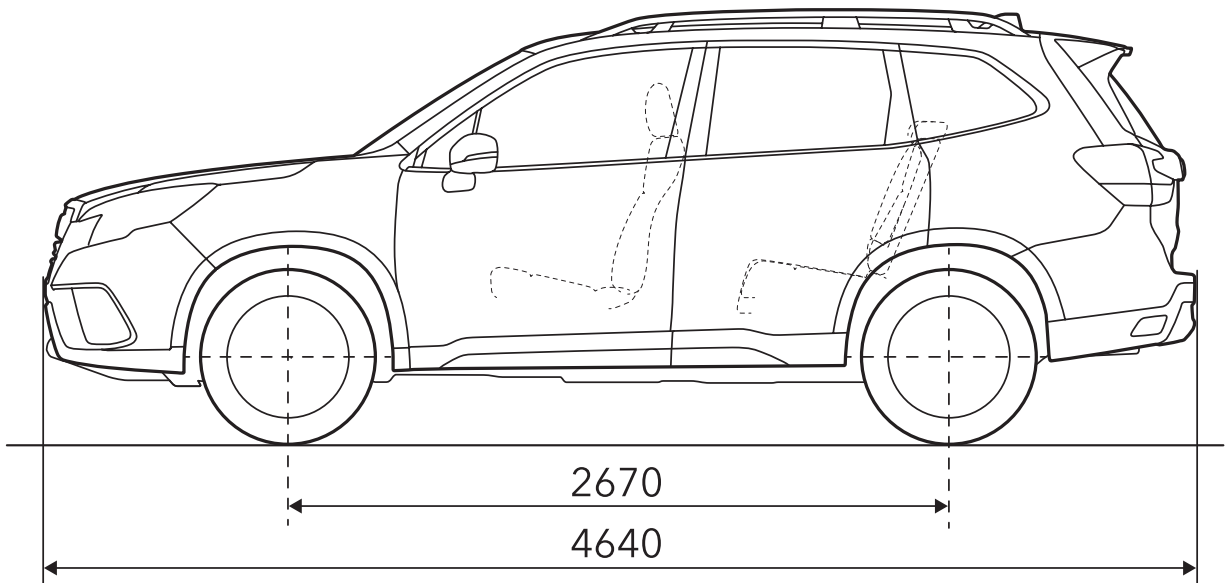
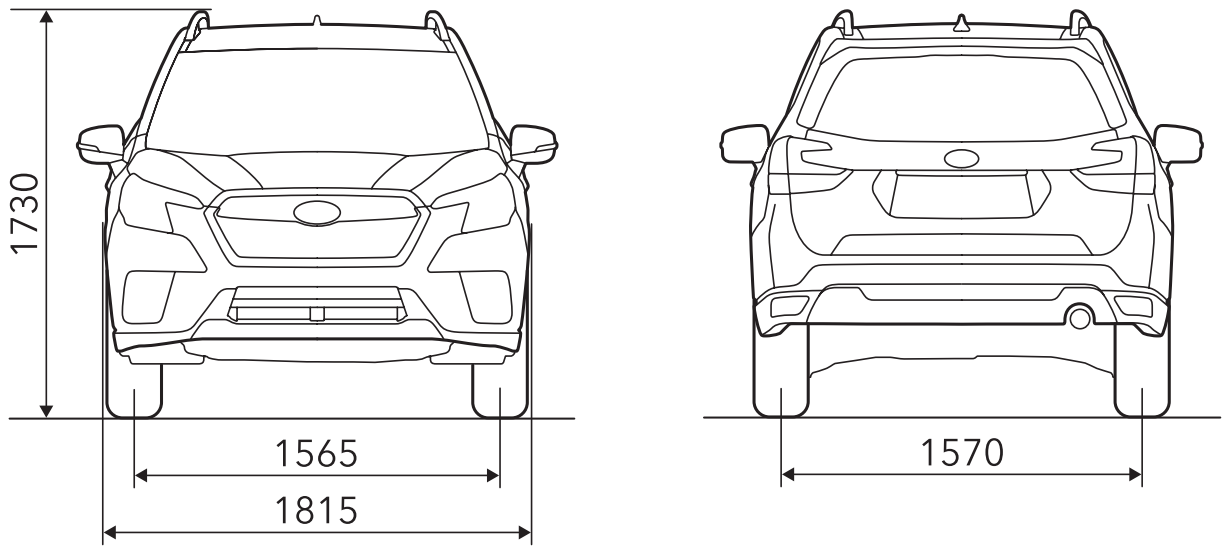
		FORESTER AWD			
Serienmässige Ausstattung	2.0i e-BOXER				
	Advantage	Swiss Plus	Sport	Luxury	
Lineartronic					
<b>Audio-/Navigations-Paket</b>					
Anschlüsse AUX/USB	•	•	•	•	
Dachantenne (Haifischflosse)	•	•	•	•	
Bluetooth®-Freisprechanlage mit Spracherkennung (Apple CarPlay / Google Android Auto)	•	•	•	•	
Lenkrad mit Bedienelementen für Audio, Telefon, SI-Drive, Tempomat, Multifunktionsdisplay	•	•	•	•	
Radio-CD-Gerät mit MP3-/WMA-Leser, DAB+, 6 Lautsprechern und 8"-Touchscreen	•	•	•	–	
Radio-CD-Gerät mit MP3-/WMA-Leser, DAB+, 9 Harman-Kardon-Lautsprechern und 8"-Touchscreen	–	–	–	•	
Navigationssystem (Subaru, inkl. SD-Karte mit kostenlosem Update für 3 Jahre)	–	•	•	•	
<b>Aussenausstattung</b>					
Blinker in Aussenrückspiegel integriert	•	•	•	•	
Dachreling	•	•	•	•	
Frontspoiler mit integrierten LED-Nebellampen	•	•	•	•	
Intervall-Frontscheibenwischer mit Wisch/Wasch-Tippschaltung	•	•	•	•	
Intervall-Heckscheiben-Wisch/Wasch-Anlage	•	•	•	•	
LED-Scheinwerfer mit Kurvenlicht / LED-Abblendlicht / LED-Tagfahrleuchten	•	•	•	•	
Scheinwerferwascher ausfahrbar	•	•	•	•	
Wärmedämmverglasung	•	•	•	•	
<b>Serienmässige Ausstattung Swiss Plus, Sport, Luxury</b>					
<b>Swiss-Plus-Paket</b>					
<b>Advanced Safety Package:</b>					
- Automatische Rückwärtsfahrbremse	–	•	•	•	
- Seitensicht-Kamera	–	•	•	•	
- Fernlichtassistent	–	•	•	•	
<b>- Driver Monitoring System (DMS):</b>					
- Fahreraufmerksamkeits-Assistent	–	•	•	•	
- Automatische Fahrersitzeinstellung	–	•	•	•	
- Automatische AussenspiegelEinstellung	–	•	•	•	
- Automatische Anzeigeneinstellung	–	•	•	•	
- Automatische Klimaeinstellung	–	•	•	•	
Automatisch abblendender Innenrückspiegel	–	•	•	•	
Fahrersitz mit Memoryfunktion	–	•	•	•	
Fahrer-/Beifahrersitz verstellbar in Höhe und Neigung (8-fach, elektrisch)	–	•	•	•	
Heckklappenöffnung, elektrisch	–	•	•	•	
Keyless Entry und Keyless Go mit Start/Stopp-Taste	–	•	•	•	
Abgedunkelte Scheiben hinten (ab B-Pfosten)	○	•	•	•	
<b>Sport-Paket</b>					
Elektrisches Glas-Schiebedach	–	–	•	•	
Lenkradheizung	–	–	•	•	
Sport-Ausstattung <sup>2)</sup>	–	–	•	–	
<b>Luxury-Paket</b>					
Fondsitzheizung	–	–	–	•	
Lederinterieur schwarz	–	–	–	•	
<b>Auszug aus Subaru Original-Zubehör (Preise inkl. Montage)</b>					
Parkensensoren vorne, 4 Stück			780		
Anhängervorrichtung, abnehmbar mit Dauerplus 13-polig			1500		
Anhängervorrichtung, fix mit Dauerplus 13-polig			1350		
4 Winterräder Alu 17", anthrazit (inkl. Centercap) Pirelli			2240		
4 Winterräder Alu 17", anthrazit (inkl. Centercap) Continental			2440		
Standheizung (inkl. Timer* oder Fernbedienung** oder ThermoConnect***)			3200* / 3600** / 3920***		
Premium-Bodenteppichsatz (vierteilig)			96		
Laderaummatte			64		
Freihandfunktion für elektrische Heckklappe	–		680		
Leichtmetallfelgen 18" schwarz		–		1760	
Felgenschlosssatz schwarz (nur mit Leichtmetallfelgen 18" schwarz)		–		280	
Einstiegsleuchten (Subaru-Logo)			240		
LED-Heckklappenbeleuchtung	–	390	•	390	
<b>Anschlussgarantie</b>					
Anschlussgarantie für das 4. Jahr bis 150 000 km <sup>3)</sup>			404		
Anschlussgarantie für das 4. und 5. Jahr bis 150 000 km <sup>3)</sup>			735		
<b>Service-Pakete (4 Jahre / 60 000 km)</b>					
Silber / Gold / Platin			1399 / 2399 / 5399		

<sup>2)</sup> Sport-Ausstattung:

Sport-Felgen 18" Dark Metallic / Sport-Frontgrill / Aussenspiegel schwarz / Front-, Seiten-, Heckblende schwarz/orange / Frontnebellampen im Sport-Design / Orangefarbene Design-Applikation an Lenkrad und Mittelkonsole / Instrumentenanzeigen im Sport-Design / Orangefarbene Ziernähte an Lenkrad, Armaturenbrett, Mittelkonsole, Mittelkonsolenbox, Türinnenverkleidung, Sitzen

<sup>3)</sup> Tarife inkl. 5% Stempelsteuer

• serienmässig ○ Option – nicht erhältlich



## Die Subaru Garantie

- **3 Jahre Garantie oder 100 000 km**

Die Garantie umfasst die kostenlose Reparatur und den Ersatz aller Originalteile, die wegen Material- oder Produktionsfehlern als reparatur- bzw. ersatzbedürftig anerkannt werden.

- **Garantieverlängerung bis 5 Jahre**

(Fragen Sie Ihren Subaru-Vertreter)



leasing by  
 **MultiLeaseAG**  
www.multilease.ch

Import und Generalvertretung für die Schweiz und das Fürstentum Liechtenstein:

SUBARU Schweiz AG  
5745 Safenwil  
Tel. 062 788 89 00

subaru.ch  
multilease.ch

Willkommen bei Ihrem Subaru-Vertreter

Über die genaue Liefersituation für Aussenlackierungen und Innenausstattungen informiert Sie Ihr Subaru-Vertreter. Änderungen vorbehalten. Preise, technische Details (Werksangaben) und Serienausstattung können jederzeit und ohne Ankündigung geändert werden. Abweichungen von der Serienausstattung bei abgebildeten Fahrzeugen möglich. Druckfehler und Irrtum vorbehalten. Rund 180 Subaru-Vertreter in der Schweiz und im Fürstentum Liechtenstein sorgen für reibungslosen Service und jederzeit verfügbare Ersatzteile. Dieses Spezifikationsblatt ist integrierender Bestandteil des Subaru Forester-Prospekts.